

FRANÇAIS

VUE D'ENSEMBLE DES BOUTONS

- 1 Bouton gauche
- 2 Bouton droit
- 3 Molette de défilement / bouton central
- 4 Avance
- 5 Retour
- 6 DPI/mode
- 7 Témoin de batterie faible / mode
- 8 Marche/arrêt
- 9 Couvercle du compartiment de la pile
- 10 Bouton d'appairage

INSTALLATION-2,4GHZ/BLUETOOTH

1. Insérez la pile dans la fente prévue à cet effet sous la souris, en respectant la polarité.
2. Mettez l'interrupteur situé sous la souris sur la position ON.
3. Branchez le nano-récepteur sur le port USB de l'ordinateur. En quelques secondes, la configuration sans fil 2,4 GHz est prête et peut fonctionner sans problèmes. Si vous souhaitez passer en mode Bluetooth, faites ce qui suit :
4. Appuyez simultanément sur « DPI/mode » pendant 3 secondes. Le voyant de la souris s'allume pendant 4 secondes, puis celle-ci passe en mode Bluetooth. Cliquez sur le bouton d'appairage. Le voyant clignote, ce qui signifie que la souris est dans l'état d'appairage.
5. Lancez le programme Bluetooth sur votre ordinateur et recherchez le nouveau périphérique Bluetooth.
6. Appairez le nouveau périphérique Bluetooth et finalisez la connexion. La configuration Bluetooth est alors prête et peut fonctionner sans problèmes. Si vous appuyez à nouveau sur « DPI/mode » en même temps pendant 3 secondes, le voyant de la souris s'allume pendant 2 secondes et passe en mode 2,4 GHz.

OBSERVATIONS

- Cette souris peut être connectée sur 2,4 GHz ou Bluetooth. Mais vous ne pouvez vous connecter qu'avec l'un des protocoles, soit la connexion 2,4 GHz soit le Bluetooth.
- Lorsque vous allumez la souris, elle se connecte avec le dernier mode utilisé avant de s'éteindre.
- Bouton DPI : appuyez brièvement pour alterner le DPI entre 1000/1600 DPI ; une longue pression (3 secondes) permet d'alterner entre les modes 2,4 GHz/Bluetooth.
- Indication de batterie faible : lorsque la batterie est faible, le voyant clignote une fois toutes les 5 secondes.

ENGLISH

BUTTONS REVIEW

- 1 Left button
- 2 Right button
- 3 Scroll wheel / Middle button
- 4 Forward
- 5 Backward
- 6 DPI / Mode
- 7 Low power / Mode indicator LED
- 8 Power on / off
- 9 Battery cover
- 10 Pair button

INSTALLATION - 2.4GHZ / BLUETOOTH

1. Input the battery into the battery slot on the bottom of the mouse, according to the polarity.
2. Turn the power switch on the bottom of the mouse to the ON position.
3. Plug the nano receiver into the USB of computer. In seconds, 2.4GHz wireless setup is okay and you can work freely. If you want to change to Bluetooth Mode, then:
4. Press "DPI/Mode" at the same time for 3 seconds, the LED light on the mouse will be lighting for 4 seconds, then enter into Bluetooth mode. Click the pair button, the LED light will be flashing which means it into pair status.
5. Turn on the computer Bluetooth program and find the new Bluetooth device.
6. Pair the new Bluetooth device and finish the connecting, then Bluetooth setup is okay and you can work freely. If press "DPI/Mode" at the same time for 3 seconds again, the LED light on the mouse will be lighting for 2 seconds, it enters into 2.4GHz mode.

REMARKS

- This mouse can connect by 2.4GHz or Bluetooth. But it can only connect by one of them at the same time, 2.4GHz or Bluetooth connection.
- When switch ON, it will connect the last mode which you used before you switch OFF.
- DPI button: Short press for DPI switch-1000/1600DPI; Long press (3 seconds) for mode switch-2.4GHz/Bluetooth.
- Low power indication: when battery is in low power, the LED light will flash once every 5 seconds.

ESPAÑOL

RESUMEN DE BOTONES

- 1 Botón izquierdo
- 2 Botón derecho
- 3 Rueda de desplazamiento / botón central
- 4 Adelante
- 5 Atrás
- 6 DPI/mode
- 7 Indicador LED de batería baja/mode
- 8 Encendido/apagado
- 9 Cubierta de la batería
- 10 Botón de emparejamiento

INSTALACIÓN: 2,4 GHZ/BLUETOOTH

1. Introduzca la batería en la ranura para esta en la parte inferior del ratón, según la polaridad.
2. Ponga el interruptor de encendido en la parte inferior del ratón en la posición ON.
3. Enchufe el nanoreceptor en el USB del ordenador. En segundos, la configuración inalámbrica de 2,4 GHz está lista y puede trabajar sin problemas. Si desea cambiar al modo Bluetooth, entonces:
4. Presione «DPI/mode» al mismo tiempo durante 3 segundos, la luz LED del ratón se encenderá durante 4 segundos y luego entrará en el modo Bluetooth. Haga clic en el botón de emparejamiento. La luz LED parpadeará, lo que significa que está en estado de emparejamiento.
5. Ponga en marcha el programa Bluetooth del ordenador y busque el nuevo dispositivo Bluetooth.
6. Empareje el nuevo dispositivo Bluetooth y finalice la conexión; a continuación, la configuración de Bluetooth está lista y puede trabajar sin problemas. Si presiona «DPI/mode» al mismo tiempo durante 3 segundos de nuevo, la luz LED del ratón se encenderá durante 2 segundos y entrará en el modo de 2,4 GHz.

OBSERVACIONES

- Este ratón se puede conectar mediante 2,4 GHz o Bluetooth. Pero solo puede conectarse por uno de ellos al mismo tiempo, o conexión de 2,4 GHz o Bluetooth.
- Cuando lo encienda, conectará mediante el último modo que usó antes de apagarlo.
- Botón DPI: Presione brevemente para cambiar los DPI entre 1000/1600 DPI; una pulsación larga (3 segundos) para el cambio de modo entre 2,4 GHz/Bluetooth.
- Indicación de batería baja: Cuando la batería está baja, la luz LED parpadeará una vez cada 5 segundos.

DEUTSCH

ÜBERBLICK ÜBER DIE TASTEN

- 1 Linke Taste
- 2 Rechte Taste
- 3 Schieberad / Mittelaste
- 4 Vorwärts
- 5 Zurück
- 6 DPI / Modus
- 7 LED-Anzeige für einen niedrigen Akkustand / Modus
- 8 An- / Ausschalter
- 9 Batterieabdeckung
- 10 Pairing-Taste

INSTALLATION: 2,4 GHZ / BLUETOOTH

1. Setzen Sie den Akku gemäß der Polarität in den dafür vorgesehenen Einschub an der Unterseite der Maus ein.
2. Stellen Sie den An- / Ausschalter an der Unterseite der Maus auf die Position EIN.
3. Stecken Sie den Nano-Empfänger in den USB-Anschluss des Computers. Innerhalb von Sekunden ist die drahtlose 2,4-GHz-Konfiguration abgeschlossen und kann problemlos funktionieren. Wenn Sie in den Bluetooth-Modus wechseln möchten, gehen Sie wie folgt vor:
4. Drücken Sie gleichzeitig 3 Sekunden lang auf «DPI / Modus». Das LED-Licht der Maus leuchtet 4 Sekunden lang auf und wechselt dann in den Bluetooth-Modus. Drücken Sie auf die Pairing-Taste. Das LED-Licht blinkt, was bedeutet, dass die Maus sich im Pairing-Zustand befindet.
5. Starten Sie das Bluetooth-Programm des Computers und suchen Sie nach dem neuen Bluetooth-Gerät.
6. Koppeln Sie das neue Bluetooth-Gerät und trennen Sie die Verbindung. Dann ist die Bluetooth-Konfiguration abgeschlossen und kann problemlos funktionieren. Wenn Sie nun erneut gleichzeitig 3 Sekunden auf «DPI / Modus» drücken, leuchtet das LED-Licht der Maus 2 Sekunden lang auf und wechselt in den 2,4-GHz-Modus.

BEMERKUNGEN

- Diese Maus kann mit 2,4 GHz oder Bluetooth verbunden werden. Sie können jedoch nur eine Verbindung gleichzeitig für die Maus nutzen, entweder eine 2,4-GHz-Verbindung oder eine Bluetooth-Verbindung.
- Wenn Sie die Kopfhörer einschalten, wird die Verbindung mit dem Modus hergestellt, den Sie zuletzt verwendet haben, bevor Sie die Kopfhörer ausgeschaltet haben.
- DPI-Taste: Kurz drücken, um die DPI zwischen 1000 und 1600 dpi zu verändern; Ein langer Druck (3 Sekunden) für den Moduswechsel zwischen 2,4 GHz / Bluetooth.
- Akkustandsanzeige: Wenn der Akku schwach ist, blinkt das LED-Licht alle 5 Sekunden.

ITALIANO

RIEPILOGO DEI PULSANTI

- 1 Pulsante sinistro
- 2 Pulsante destro
- 3 Rotella di scorrimento / pulsante centrale
- 4 Avanti
- 5 Indietro
- 6 DPI/modalità
- 7 Indicatore a LED di livello di carica della batteria basso / modalità
- 8 Accensione / spegnimento
- 9 Coperchio della batteria
- 10 Pulsante di associazione dispositivo

INSTALLAZIONE: 2,4 GHZ/BLUETOOTH

1. Inserire la batteria nello slot dedicato nella parte inferiore del mouse, secondo la polarità.
2. Portare l'interruttore di accensione nella parte inferiore del mouse in posizione ON.
3. Collegare il nano ricevitore alla porta USB del computer. In pochi secondi, la configurazione wireless da 2,4 GHz è attiva e può funzionare senza problemi. Se si desidera passare alla modalità Bluetooth:
4. Premere «DPI/modalità» nello stesso momento per 3 secondi; la luce a LED del mouse si accenderà per 4 secondi e quindi entrerà in modalità Bluetooth. Fare clic sul pulsante di associazione dispositivo. La luce a LED lampeggerà, il che significa che si trova in stato di associazione.
5. Avviare il programma Bluetooth del computer e ricercare il nuovo dispositivo Bluetooth.
6. Associare il nuovo dispositivo Bluetooth e completare la connessione; la configurazione del Bluetooth è quindi attiva e può funzionare senza problemi. Se si preme nuovamente «DPI/modalità» nello stesso tempo per 3 secondi, la luce a LED del mouse si accenderà per 2 secondi ed entrerà nella modalità di connessione da 2,4 GHz.

OSSERVAZIONI

- Questo mouse può essere collegato usando la connessione da 2,4 GHz o il Bluetooth. Tuttavia, è possibile collegarsi soltanto attraverso uno di questi metodi nello stesso momento: o con connessione da 2,4 GHz o con Bluetooth.
- Quando si accende, si collegherà utilizzando l'ultima modalità che è stata utilizzata prima di spegnerlo.
- Pulsante DPI: premere brevemente per modificare il DPI tra 1000/1600 dpi; una pressione prolungata (3 secondi) per il cambio di modalità tra connessione da 2,4 GHz/Bluetooth.
- Indicazione di livello di carica della batteria basso: quando il livello di carica della batteria è basso, la luce a LED lampeggerà una volta ogni 5 secondi.

www.ngs.eu

ENGLISH | FRANÇAIS | ESPAÑOL | DEUTSCH
ITALIANO | PORTUGUÊS | POLSKI | NEDERLANDS
CESTINA | SLOVENČINA | EAVHNKKA

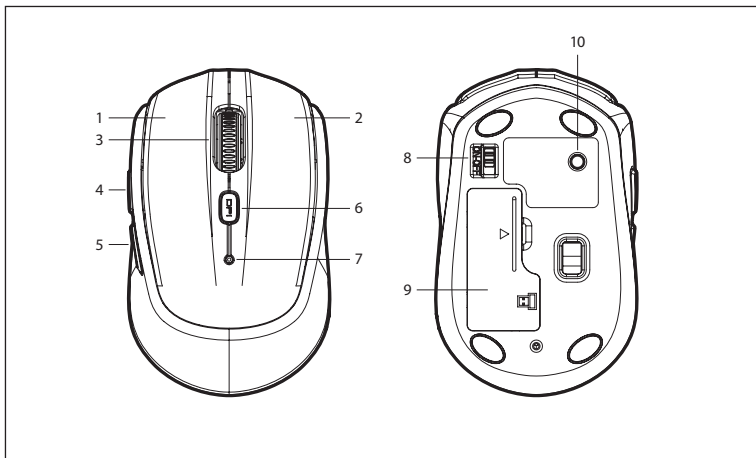


FRIZZ
DUAL
2 IN 1 WIRELESS MOUSE
COMPATIBLE WITH
BLUETOOTH TECHNOLOGY



www.ngs.eu
technical support: www.ngs.eu/support





POLSKI

OPIS PRZYCISKÓW

- 1 Lewy przycisk
- 2 Prawy przycisk
- 3 Kółko przewijania / środkowy przycisk
- 4 Do przodu
- 5 Wstecz
- 6 DPI / tryb
- 7 Wskaźnik LED niskiego poziomu naładowania baterii / trybu
- 8 Włączanie / wyłączenie
- 9 Pokrywa baterii
- 10 Przycisk parowania

INSTALACJA: 2,4 GHz / BLUETOOTH

1. Włóż baterię do odpowiedniej szczeliny na spodzie myszy, zgodnie z polaryzacją.
2. Ustaw włącznik na spodzie myszy w pozycji ON.
3. Podłącz nanoodbiornik do gniazda USB komputera. Konfiguracja bezprzewodowa 2,4 GHz będzie gotowa w kilka sekund i można będzie pracować bez przeszkód. Aby przejść w tryb Bluetooth:
4. Naciśnij „DPI / tryb” w tym samym czasie przez 3 sekundy. Dioda LED myszy włączy się na 4 sekundy, a następnie urządzenie przejdzie w tryb Bluetooth. Kliknij przycisk parowania. Dioda LED zamiga, co oznacza, że trwa parowanie.
5. Uruchom funkcję Bluetooth na swoim komputerze i wyszukaj nowe urządzenie Bluetooth.
6. Sparuj nowe urządzenie Bluetooth i zakończ połączenie; ustawienia Bluetooth będą wtedy gotowe i można będzie pracować bez przeszkód. Po ponownym naciśnięciu „DPI / tryb” w tym samym czasie przez 3 sekundy dioda LED myszy włączy się na 2 sekundy, a urządzenie przejdzie w tryb 2,4 GHz.

UWAGI

- Mysz można podłączyć za pomocą częstotliwości 2,4 GHz lub funkcji Bluetooth. W tym samym czasie można połączyć się tylko za pomocą jednego kanału: połączenia 2,4 GHz lub funkcji Bluetooth.
- Po włączeniu urządzenie połączy się za pośrednictwem ostatniego trybu, który został użyty przed wyłączeniem.
- Przycisk DPI: naciśnij krótko, aby zmienić DPI między 1000 / 1600 dpi; jedno długie naciśnięcie (3 sekundy) powoduje zmianę trybu między 2,4 GHz / Bluetooth.
- Wskaźnik niskiego poziomu naładowania baterii: gdy poziom naładowania baterii jest niski, dioda LED zamiga raz na 5 sekund.

PORTUGUÊS

RESUMO DOS BOTÕES

- 1 Botão esquerdo
- 2 Botão direito
- 3 Roda de deslocamento / botão central
- 4 Seguinte
- 5 Anterior
- 6 DPI/modo
- 7 Indicador LED de bateria fraca / modo
- 8 Ligado / desligado
- 9 Tampa da bateria
- 10 Botão de emparelhamento

INSTALAÇÃO: 2,4 GHz/BLUETOOTH

1. Introduza a bateria na respetiva ranhura, na parte de baixo do rato, de acordo com a polaridade.
2. Coloque o interruptor de energia, na parte de baixo do rato, na posição ON.
3. Ligue o nanoreceptor USB ao computador. Em poucos segundos, a configuração da ligação sem fios de 2,4 GHz estará pronta e poderá trabalhar sem problemas. Se pretender mudar para o modo Bluetooth, então:
4. Prima o botão “DPI/modo” em simultâneo durante 3 segundos. A luz LED do rato acender-se-á durante 4 segundos e entrará no modo Bluetooth. Clique no botão de emparelhamento. A luz LED piscará, significando que está em estado de emparelhamento.
5. Inicie o programa Bluetooth do computador e procure o novo dispositivo Bluetooth.
6. Emparelhe o novo dispositivo Bluetooth e finalize a ligação. Depois disso, a configuração do Bluetooth estará pronta e poderá trabalhar sem problemas. Se voltar a premir o botão “DPI/modo” em simultâneo durante 3 segundos, a luz LED do rato acender-se-á durante 2 segundos e entrará no modo de 2,4 GHz.

OBSERVAÇÕES

- Este rato pode estabelecer ligação através de 2,4 GHz ou Bluetooth. No entanto, só pode ligá-lo através de um dos modos de cada vez, ou está ligado por 2,4 GHz ou por Bluetooth.
- Quando o ligar, a ligação será efetuada através do último modo usado antes de ser desligado.
- Botão DPI: prima rapidamente para mudar os DPI entre 1000 e 1600 DPI; prima durante um período de tempo (3 segundos) para mudar o modo entre 2,4 GHz e Bluetooth.
- Indicação de bateria fraca: quando a bateria está fraca, a luz LED piscará uma vez a cada 5 segundos.

NEDERLANDS

OVERZICHT VAN KNOPPEN

- 1 Linker knop
- 2 Rechter knop
- 3 Scrollwiel/ middelste knop
- 4 Vooruit
- 5 Achteruit
- 6 DPI/modus
- 7 LED-indicator voor bijna lege batterij/ modus
- 8 Aan/uit
- 9 Batterijklep
- 10 Koppelingsknop

INSTALLATIE: 2,4 GHz/BLUETOOTH

1. Plaats de batterij in de batterijsleuf aan de onderkant van de muis, in overeenstemming met de polariteit.
2. Zet de aan/uitschakelaar op de onderkant van de muis op ON.
3. Steek de nano-ontvanger in de USB-poort van de computer. Binnen enkele seconden is de draadloze 2,4 GHz configuratie gereed en kan deze zonder problemen werken. Als u wilt overschakelen naar de Bluetooth-modus, dan:
4. Drukt u tegelijkertijd op “DPI/modus” gedurende drie seconden. Het led-lampje van de muis zal gedurende vier seconden oplichten en deze zal vervolgens naar de Bluetooth-modus gaan. Klik op de koppelingsknop. Het led-lampje zal knipperen, wat betekent dat de muis in de koppelingsstatus is.
5. Start het Bluetooth-programma op uw computer en zoek naar het nieuwe Bluetooth-apparaat.
6. Koppel het nieuwe Bluetooth-apparaat en voltooi de verbinding. Dan is de Bluetooth-configuratie klaar en kan het zonder problemen werken. Als u opnieuw drie seconden lang tegelijkertijd op “DPI/modus” drukt, gaat het led-lampje van de muis twee seconden branden en gaat deze in de 2,4 GHz-modus.

OPMERKINGEN

- Deze muis kan worden verbonden met behulp van 2,4 GHz of Bluetooth. Maar u kunt slechts voor één van hen tegelijk verbinding maken, of 2,4 GHz of Bluetooth.
- Wanneer u hem aanzet, maakt hij verbinding met de laatste modus die u hebt gebruikt voordat hij werd uitgezet.
- DPI-knop: druk kort op om de DPI te wijzigen tussen 1000/1600 DPI; een keer lang drukken (drie seconden) om tussen 2,4 GHz/Bluetooth-modus te schakelen.
- Indicatie van bijna lege batterij: wanneer de batterij bijna leeg is, zal het led-lampje om de vijf seconden knipperen.

ČEŠTINA

PŘEHLED TLAČÍTEK

- 1 Levé tlačítko
- 2 Pravé tlačítko
- 3 Tlačítko posunování / středové tlačítko
- 4 Vpřed
- 5 Zpět
- 6 DPI / režim
- 7 Kontrolka LED nízká úroveň baterie / režim
- 8 Zapnuto / Vypnuto
- 9 Kryt baterie
- 10 Tlačítko párování

INSTALACE: 2,4 GHz / BLUETOOTH

1. Vložte baterii do slotu na spodní straně myši podle polarity.
2. Přepněte vypínač na spodní straně myši do polohy ON.
3. Nano-přijímač zapojte do USB počítače. Během několika sekund je bezdrátová konfigurace 2,4 GHz připravena a můžete začít bez problémů pracovat. Chcete-li přepnout do režimu Bluetooth, pak:
4. Současně stiskněte tlačítko “DPI / mode” na 3 sekundy, LED dioda myši se rozsvítí na 4 sekundy a poté se přepne do režimu Bluetooth. Klikněte na tlačítko párování. Kontrolka LED bude blikat, což znamená, že je ve stavu párování.
5. Spusťte program Bluetooth v počítači a vyhledejte nové zařízení Bluetooth.
6. Sparujte nové zařízení Bluetooth a dokončete připojení; Pak jsou nastavení Bluetooth připravena a můžete bez problémů pracovat. Pokud současně stisknete tlačítko «DPI / režim» po dobu 3 sekund, rozsvítí se LED dioda myši na 2 sekundy a přejde do režimu 2,4 GHz.

POZNÁMKY

- Tuto myš lze připojit pomocí 2,4 GHz nebo Bluetooth. Ve stejnou dobu se však můžete připojit pouze jedním z nich, nebo připojením 2,4 GHz nebo Bluetooth.
- Když ji zapnete, připojí se pomocí posledního režimu, který jste použili před jejím vypnutím.
- Tlačítko DPI: Krátkým stiskem změňte hodnotu DPI mezi 1000/1600 DPI; jedno dlouhé stisknutí (3 sekundy) pro změnu režimu mezi 2,4 GHz / Bluetooth.
- Oznámení vybití baterie: Pokud je baterie vybitá, kontrolka LED bude blikat jednou za 5 sekund.

SLOVENČINA

SÚHRN TLAČÍDIEL

- 1 Ľavé tlačidlo
- 2 Pravé tlačidlo
- 3 Tlačidlo rolovania/ stredové tlačidlo
- 4 Dopredu
- 5 Späť
- 6 DPI/režim
- 7 LED indikátor slabej batérie/režim
- 8 Zapnuté/Vypnuté
- 9 Kryt batérie
- 10 Tlačidlo párovania

INŠTALÁCIA: 2,4 GHz/BLUETOOTH

1. Vložte batériu do otvoru na spodnej strane myši podľa polarity.
2. Prepínač napájania na spodnej strane myši prepnite do polohy ON.
3. Nano-prijímač zapojte do USB počítača. V priebehu niekoľkých sekúnd je bezdrôtová konfigurácia 2,4 GHz pripravená a môže pracovať bez problémov. Ak chcete prepnúť do režimu Bluetooth, potom:
4. Súčasne stlačte tlačidlo “DPI/režim” na 3 sekundy, LED kontrolka myši sa rozsvieti na 4 sekundy a potom sa prepne do režimu Bluetooth. Kliknite na tlačidlo párovania. Kontrolka LED bude blikat, čo znamená, že je v stave párovania.
5. Na počítači spustite program Bluetooth a vyhľadajte nové zariadenie Bluetooth.
6. Sparujte nové zariadenie Bluetooth a dokončite pripojenie; potom je nastavenie Bluetooth pripravené a môže pracovať bez problémov. Ak opätovne stlačíte tlačidlo «DPI/režim» súčasne na 3 sekundy, LED kontrolka myši sa rozsvieti na 2 sekundy a prejde do režimu 2,4 GHz.

POZNÁMKY

- Túto myš možno pripojiť pomocou 2,4 GHz alebo Bluetooth. Môžete sa však pripojiť len jedným z nich naraz, pripojením 2,4 GHz alebo Bluetooth.
- Keď ju zapnete, pripojí sa pomocou posledného režimu, ktorý ste použili pred jej vypnutím.
- Tlačidlo DPI: Krátkym stlačením zmeníte hodnotu DPI medzi 1000/1600 dpi; jedno dlhé stlačenie (3 sekundy) pre zmenu režimu medzi 2,4 GHz/Bluetooth.
- Indikácia slabej batérie: Keď je batéria takmer vybitá, LED kontrolka bude blikat raz za 5 sekúnd.

ΕΛΛΗΝΙΚΑ

ΤΑ ΠΛΗΚΤΡΑ ΣΥΝΟΠΤΙΚΑ

- 1 Αριστερό πλήκτρο
- 2 Δεξιά πλήκτρο
- 3 Τροχός μετατόπισης / μεσαίο πλήκτρο κύλισης
- 4 Εμπρός
- 5 Πίσω
- 6 DPI / λειτουργία
- 7 Ενδεικτικό φωτάκι LED χαμηλής μπαταρίας / κατάστασης λειτουργίας
- 8 Ενεργοποίηση / απενεργοποίηση
- 9 Κάλυμμα της μπαταρίας
- 10 Πλήκτρο αντιστοίχισης

ΕΓΚΑΤΑΣΤΑΣΗ: 2,4 GHz / BLUETOOTH

1. Τοποθετήστε την μπαταρία στην αντίστοιχη υποδοχή, που βρίσκεται στο κάτω μέρος του ποντικιού, σύμφωνα με την πολικότητα.
2. Γυρίστε τον διακόπτη τροφοδοσίας, που βρίσκεται στο κάτω μέρος του ποντικιού, στη θέση ON [ενεργοποίηση].
3. Συνδέστε τον nano-δέκτη στη θύρα USB του υπολογιστή. Μέσα σε δευτερόλεπτα, η ασύρματη διαμόρφωση των 2,4 GHz είναι έτοιμη και μπορεί να λειτουργήσει χωρίς κανένα πρόβλημα. Εάν θέλετε να μεταβείτε στη λειτουργία Bluetooth, τότε:
4. Πατήστε ταυτόχρονα τα “DPI / λειτουργία” για 3 δευτερόλεπτα, το ενδεικτικό φωτάκι LED του ποντικιού θα ανάψει για 4 δευτερόλεπτα και αμέσως μετά θα μπει στη λειτουργία Bluetooth. Κάντε κλικ στο πλήκτρο αντιστοίχισης. Το ενδεικτικό φωτάκι LED θα αναβοσβήνει, γεγονός που υποδηλώνει ότι είναι πλέον σε κατάσταση αντιστοίχισης.
5. Εκκινήστε το πρόγραμμα Bluetooth στον υπολογιστή σας και αναζητήστε τη νέα συσκευή Bluetooth.
6. Συνδέστε τη νέα αυτή συσκευή Bluetooth και ολοκληρώστε τη σύνδεση. Εν συνεχεία, οι ρυθμίσεις Bluetooth είναι πλέον έτοιμες και μπορούν να λειτουργήσουν χωρίς κανένα πρόβλημα. Εάν πατήσετε και πάλι ταυτόχρονα τα “DPI / λειτουργία” για 3 δευτερόλεπτα, το ενδεικτικό φωτάκι LED του ποντικιού θα ανάψει για 2 δευτερόλεπτα και θα τεθεί σε λειτουργία 2,4 GHz.

ΠΑΡΑΤΗΡΗΣΕΙΣ

- Αυτό το ποντίκι μπορεί να συνδεθεί χρησιμοποιώντας σύνδεση 2,4 GHz ή Bluetooth. Αλλά μπορείτε να συνδέσετε μόνο μία από αυτές τις συνδέσεις ταυτόχρονα, ή τη σύνδεση 2,4 GHz ή τη σύνδεση Bluetooth.
- Όταν την ενεργοποιήσετε, θα συνδεθεί χρησιμοποιώντας την τελευταία λειτουργία που είχατε χρησιμοποιήσει πριν την απενεργοποιήσετε.
- Πλήκτρο DPI: Πατήστε στιγμιαία ώστε να αλλάξετε το DPI μεταξύ 1000/1600 dpi. Πατήστε και κρατήστε πατημένο για λίγο (3 δευτερόλεπτα) ώστε να κάνετε εναλλαγή λειτουργίας μεταξύ 2,4 GHz / Bluetooth.
- Ενδειξή χαμηλής μπαταρίας: Όταν η μπαταρία είναι χαμηλή, το ενδεικτικό φωτάκι LED ανάβει κάθε 5 δευτερόλεπτα.

